



Фильтр предназначен для применения в составе испытательных стендов при проведении испытаний изоляции силовых трансформаторов классов напряжения 72,5÷1150 кВ с измерением частичных разрядов с целью подавления помех в питающем напряжении до нормируемого уровня.

Отличительными особенностями фильтра являются его пожаро- и взрывобезопасность, относительно небольшая масса, практически не оказывают вредного влияния на окружающую среду, практически не требуют обслуживания.

Внешний вид фильтра показан на фото и Рисунке.

Внутри цилиндров поз.1 и 2, установленных на основании поз.4 размещены катушка индуктивности и конденсаторы.

Шины высоковольтные поз.5 и 6 служат для электрического соединения фильтра с объектом испытаний и с источником питания. Во избежание попадания вовнутрь фильтра инородных тел, пыли и других загрязнений на цилиндр поз.1 установлена крышка поз.10.

Заказчику поставляется фильтр полностью укомплектованный, прошедший с положительными результатами испытания.

## ТЕХНИЧЕСКИЕ ХАРАКТЕРИСТИКИ

Наименование параметра, характеристики	Значение
Номинальное напряжение, кV	50
Номинальный ток, А	300
Частота среза, kHz	20
Затухание, dB, на частоте:	
100 kHz	60÷70
1 MHz	80÷90
Падение напряжения при частоте 225 Hz и номинальных напряжениях и токе, %, не более	1,2
Частота питающего напряжения, Hz	50, 100, 225
Входное сопротивление объектов испытаний, Ом	
минимальное	$250 \cdot e^{j83}$
максимальное	$1200 \cdot e^{j81}$
Масса, kg	800

По согласованию между Изготовителем и Заказчиком указанные выше параметры и характеристики могут быть изменены.

Дополнительная информация по характеристикам изделия и условиям его поставки по телефону +38(061)284-52-51.



**УКРАИНСКИЙ ИНСТИТУТ ТРАНСФОРМАТОРОСТРОЕНИЯ**

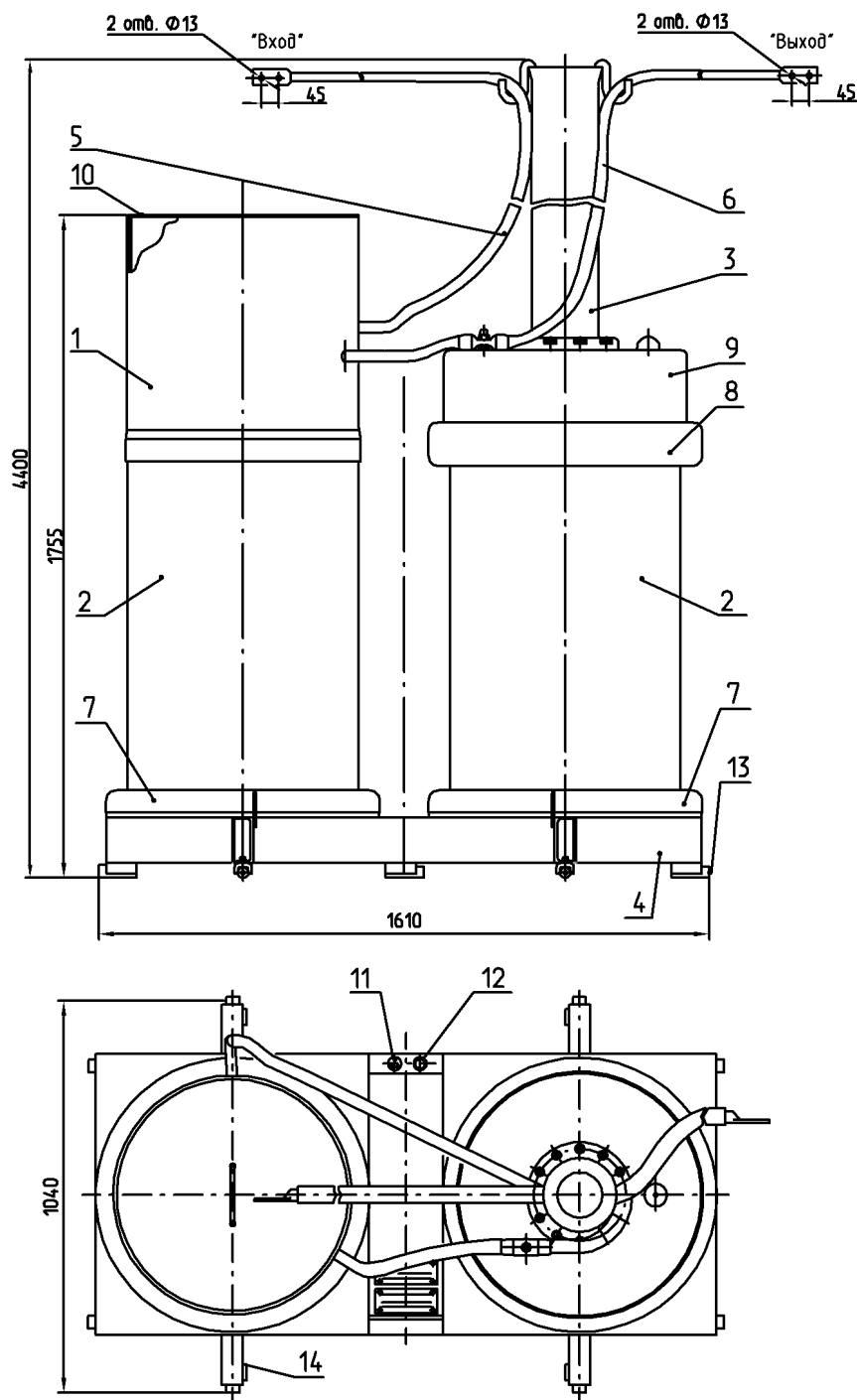
Украина, 69069, г. Запорожье, ул. Днепровское шоссе, 11

Телефон: 38/061/284-52-01, 284-52-51

Факс: 38/061/284-54-55, 284-54-00

E-mail: postmaster@vit.zp.ua, ogki@vit.zp.ua <http://www.vit.zp.ua>

## ФИЛЬТР НИЗКИХ ЧАСТОТ ФНЧ-50/300-І



1, 2, 3 – цилиндры; 4 – основание; 5, 6 – шины высоковольтные; 7, 8 – экраны; 9 – корпус;  
10 – крышка; 11 – знак заземления; 12 – болт заземления; 13 – демфир; 14 – скоба (подъемная).

**Рисунок – Фильтр низких частот ФНЧ-50/300-І**



ISO 9001  
BUREAU VERITAS  
Certification  
№ UA227992



**УКРАИНСКИЙ ИНСТИТУТ ТРАНСФОРМАТОРОСТРОЕНИЯ**

Украина, 69069, г. Запорожье, ул. Днепровское шоссе, 11

Телефон: 38/061/284-52-01, 284-52-51

Факс: 38/061/284-54-55, 284-54-00

E-mail: postmaster@vit.zp.ua, ogki@vit.zp.ua <http://www.vit.zp.ua>