



Трансформаторы напряжения образцовые газонаполненные (ТНООГ) предназначены для применения в качестве средства поверки трансформаторов напряжения промышленного производства.

Отличительными особенностями этих трансформаторов являются их пожаро- и взрывобезопасность, высокая точность коэффициента трансформации, слабая зависимость погрешностей от мощности нагрузки, подведенного напряжения, температуры окружающей среды. Эти трансформаторы практически не требуют обслуживания.

Трансформаторы серии ТНООГ могут быть выполнены на любые сочетания первичного и вторичного напряжений встречающиеся в мировой практике. Предусматривается, что трансформаторы серии ТНООГ позволят определять погрешности трансформаторов напряжения промышленного производства любых классов точности, встречающихся в мировой практике, включая классы точности 0,1 и 3р. Они могут быть выполнены многопредельными, т.е. на несколько коэффициентов трансформации.

Технические характеристики типопредставителя трансформатора ТНООГ-220-I приведены в таблице. Внешний вид трансформатора показан на фото и рисунке 1.

ТЕХНИЧЕСКИЕ ХАРАКТЕРИСТИКИ

| Наименование показателей | Единицы измерения | Значение |
|--|--------------------|--|
| Номинальное первичное напряжение | кВ | 110: $\sqrt{3}$; 220: $\sqrt{3}$ |
| Номинальное вторичное напряжение | В | 100: $\sqrt{3}$; 100 |
| Номинальные коэффициенты трансформации | | 1100; 2200; 1100: $\sqrt{3}$; 2200: $\sqrt{3}$ |
| Номинальная частота | Гц | 50 |
| Номинальная мощность | ВА | 5 |
| Высший класс точности | | 0,1 |
| Рабочее давление элегаза при температуре плюс 20°C(избыточное), мин./макс. | МПа | 0,4/0,45 |
| Утечка элегаза в год | % от массы элегаза | не более 1 |
| Одноминутное испытательное напряжение промышленной частоты (действующее значение): - вторичной обмотки и нейтрали первичной обмотки - вывода «А» первичной обмотки | кВ кВ | 3 225 |
| Масса | кг | 325 |

По согласованию между Изготовителем и Заказчиком указанные выше параметры и характеристики могут быть изменены.



УКРАИНСКИЙ ИНСТИТУТ ТРАНСФОРМАТОРОСТРОЕНИЯ

Украина, 69069, г. Запорожье, ул. Днепровское шоссе, 11

Телефон: 38/061/284-52-01, 284-52-51

Факс: 38/061/284-54-55, 284-54-00

E-mail: postmaster@vit.zp.ua, ogki@vit.zp.ua <http://www.vit.zp.ua>

ТРАНСФОРМАТОРЫ НАПРЯЖЕНИЯ ОБРАЗЦОВЫЕ ОПОРНЫЕ С ЭЛЕГАЗОВОЙ ИЗОЛЯЦИЕЙ

ИСПЫТАТЕЛЬНЫЕ УСТАНОВКИ

По желанию Заказчика образцовые трансформаторы могут быть укомплектованы повышающим трансформатором, пускорегулирующей аппаратурой и средствами измерений, с помощью которых обеспечивается проведение испытаний по определению погрешностей от источника напряжением 0,4 кВ.

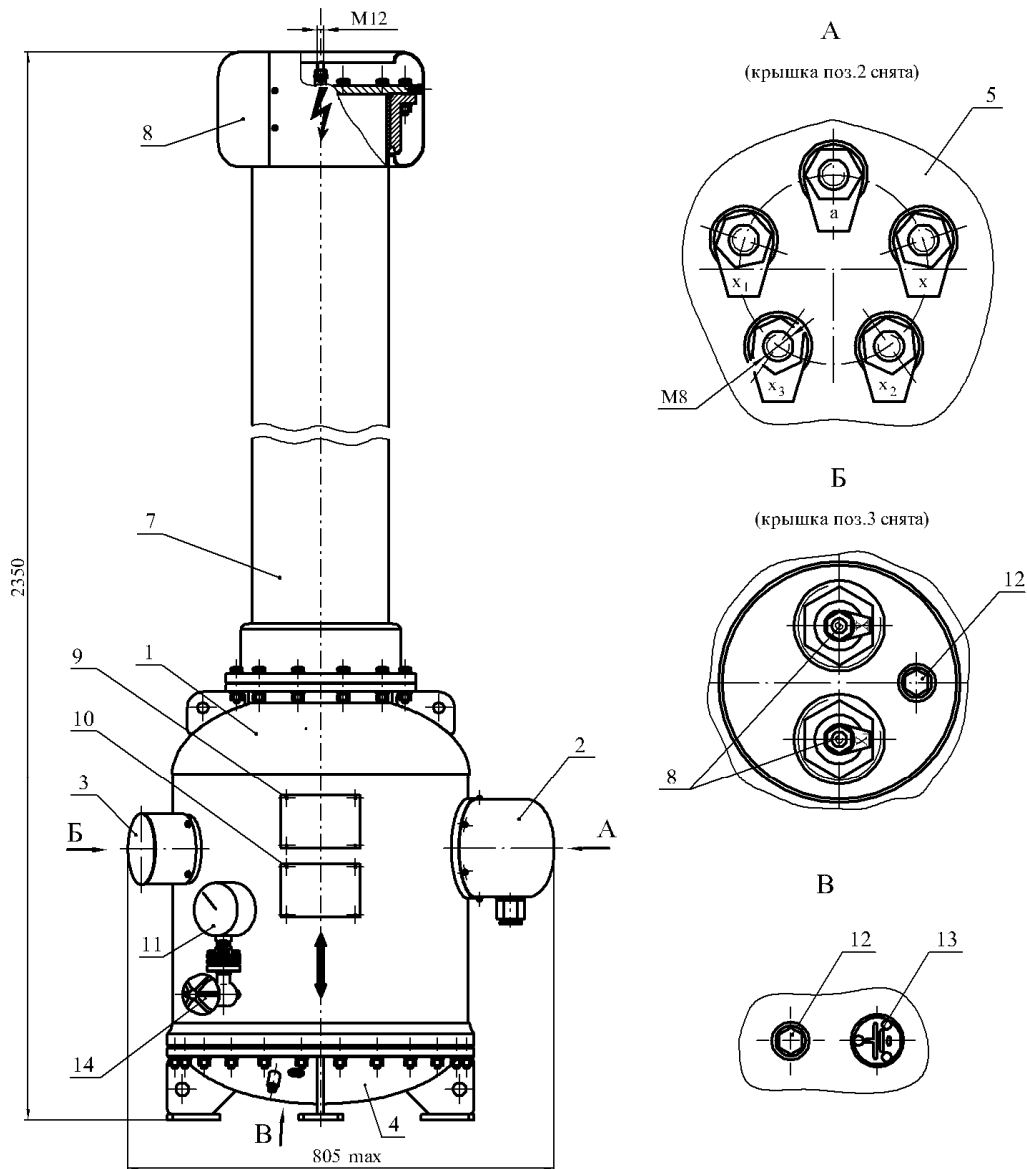


Рисунок - Габаритные и присоединительные размеры ТНООГ-220-І

- 1 – корпус; 2 – крышка; 3 – крышка; 4 – днище; 5 – блок вторичных выводов; 6 – вывод;
7 – изолятор; 8 – экран; 9 – табличка; 10 – табличка; 11 – мановакуумметр;
12 – болт заземления; 13 – знак заземления; 14 – вентиль.



УКРАИНСКИЙ ИНСТИТУТ ТРАНСФОРМАТОРОСТРОЕНИЯ

Украина, 69069, г. Запорожье, ул. Днепровское шоссе, 11

Телефон: 38/061/284-52-01, 284-52-51

Факс: 38/061/284-54-55, 284-54-00

E-mail: postmaster@vit.zp.ua, ogki@vit.zp.ua <http://www.vit.zp.ua>