

# УСТАНОВКА ИСПЫТАТЕЛЬНАЯ СТАЦИОНАРНАЯ ГАЗОНАПОЛНЕННАЯ УИСГ-25

9.7.52.06.12.2016



Установка испытательная стационарная газонаполненная УИСГ-25-I предназначена для испытания высоким напряжением промышленной частоты изоляции гидрогенераторов и другого подобного электрооборудования.

Отличительными особенностями испытательной установки являются относительно небольшие габаритные размеры и масса, компактность и удобство размещения, имеющегося в ней оборудования, позволяющего обеспечить минимальные затраты, времени и средств на техническое обслуживание, подготовку к работе и проведение испытаний электрооборудования.

Внешний вид и состав испытательной установки показан на фото и рисунке.

Все составные части испытательной установки закреплены на его основании. Повышающий трансформатор предназначен для преобразования низкого первичного напряжения в высокое вторичное напряжение. Для плавного изменения напряжения, подаваемого на объект испытаний используется регулировочный трансформатор. Кабель длиной 60 метров, намотанный на барабан, служит для подключения источника трехфазного питания 380 В к испытательной установке.

Блок управления имеет набор защит, блокировок, коммутирующие аппараты и показывающие приборы для безопасного проведения испытаний.

## ОСНОВНЫЕ ПАРАМЕТРЫ И ХАРАКТЕРИСТИКИ УСТАНОВКИ УИСГ-25-I

Наименование показателей	Единицы измерений	Значение
Номинальное напряжение на входе испытательной установки (линейное)	V	380
Диапазон рабочих напряжений на выходе испытательной установки (однофазное напряжение)	V	От 1000 до 24500
Максимальное вторичное напряжение испытательной установки	kV	25
Номинальный коэффициент трансформации повышающего трансформатора		63,5
Максимальный ток на стороне высокого напряжения	A	4,1
Максимальная мощность нагрузки	kVA	100
Номинальная частота	Hz	50
Режим работы испытательной установки		Повторно-кратковременный
Масса	kg	2850
По согласованию между Изготовителем и Заказчиком указанные выше параметры и характеристики могут быть изменены.		

Дополнительная информация по характеристикам изделия и условиям его поставки по телефону +38(061)284-52-51.



ISO 9001  
BUREAU VERITAS  
Certification  
№ UA227992



УКРАИНСКИЙ ИНСТИТУТ ТРАНСФОРМАТОРОСТРОЕНИЯ

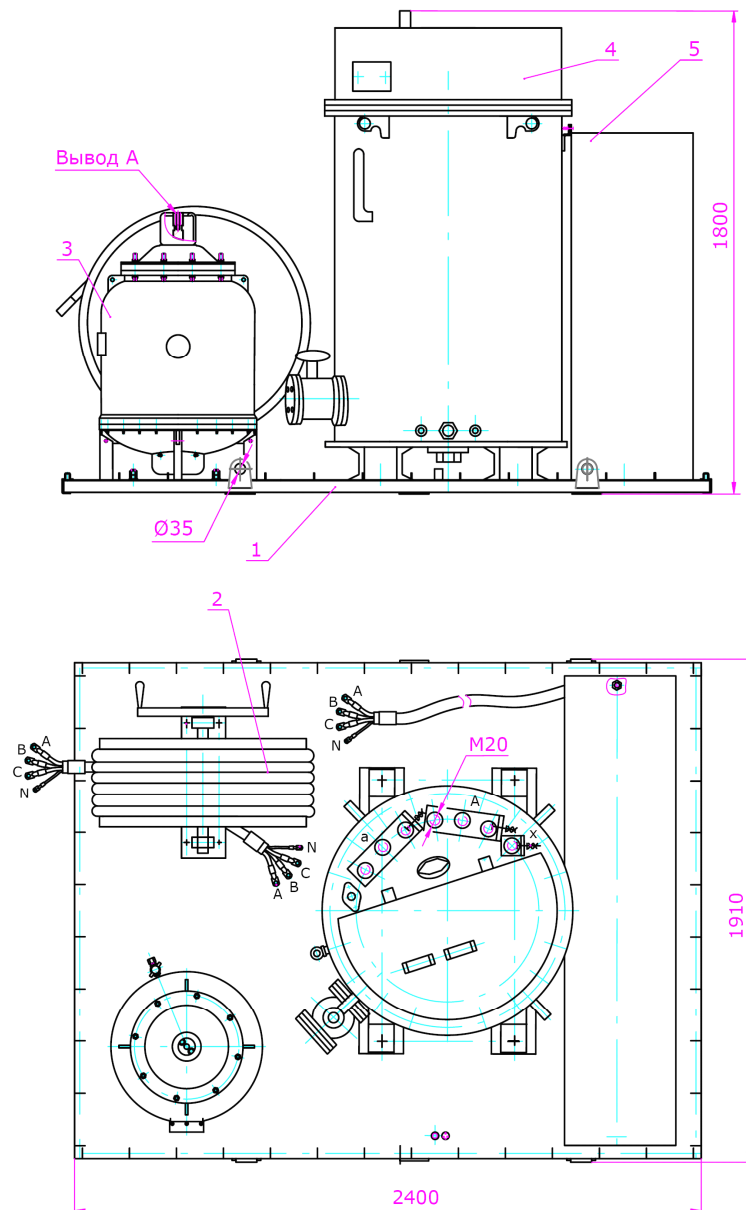
Украина, 69069, г. Запорожье, ул. Днепровское шоссе, 11

Телефон: 38/061/284-52-01, 284-52-51

Факс: 38/061/284-54-55, 284-54-00

E-mail: postmaster@vit.zp.ua, ogki@vit.zp.ua <http://www.vit.zp.ua>

# УСТАНОВКА ИСПЫТАТЕЛЬНАЯ СТАЦИОНАРНАЯ ГАЗОНАПОЛНЕННАЯ УИСГ-25



1 – основание; 2 – барабан (с кабелем); 3 – повышающий трансформатор; 4 – трансформатор регулировочный; 5 – блок управления.

**Рисунок - Установка испытательная стационарная газонаполненная УИСГ-25-I**