



Трансформатор напряжения, однофазный, маслonaполненный (НОМ-15-I) предназначен для применения в составе системы измерения мощности потерь при испытаниях силовых трансформаторов. Может быть использован для применения в качестве средства поверки трансформаторов напряжения промышленного производства.

Отличительными особенностями этого трансформатора является то, что он выполнен многопредельным, т.е. рассчитан на шесть коэффициентов трансформации, имеет высокий класс точности, имеет относительно небольшие габаритные размеры и массу.

Диапазон рабочих температур от плюс 10°C до плюс 40°C.

Основные параметры и характеристики трансформатора приведены в таблице.

Внешний вид трансформатора НОМ-15-I показан на фото и Рисунке.

## ТЕХНИЧЕСКИЕ ХАРАКТЕРИСТИКИ

| Наименование показателей                    | Единицы измерения | Значение                 |
|---|-------------------|--------------------------|
| Номинальные значения первичных напряжений   | кВ                | 1; 2; 3; 6; 10; 15       |
| Номинальное значение вторичного напряжения  | В                 | 100                      |
| Номинальные коэффициенты трансформации      |                   | 10; 20; 30; 60; 100; 150 |
| Номинальная мощность ( $\cos \varphi=0,8$ ) | В·А               | 5                        |
| Номинальная частота                         | Гц                | 50                       |
| Класс точности                              |                   | 0,1                      |
| Масса                                       | кг                | 75                       |

По согласованию между Изготовителем и Заказчиком указанные выше параметры и характеристики могут быть изменены.

### Испытательные установки

По желанию Заказчика трансформатор напряжения может быть укомплектован повышающим трансформатором, пускорегулирующей аппаратурой и средствами измерений, с помощью которых обеспечивается проведение испытаний по определению погрешностей трансформаторов напряжения общепромышленного назначения от источника напряжением 220/380 В.



**УКРАИНСКИЙ ИНСТИТУТ ТРАНСФОРМАТОРОСТРОЕНИЯ**

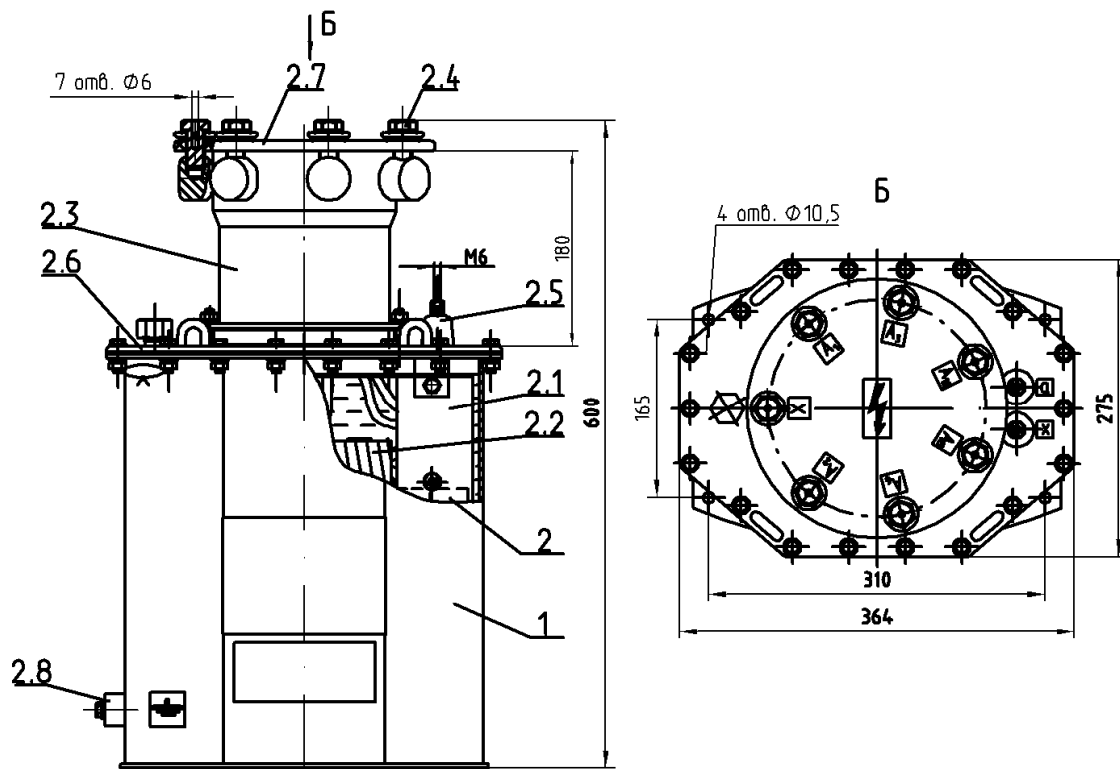
Украина, 69069, г. Запорожье, ул. Днепровское шоссе, 11

Телефон: 38/061/284-52-01, 284-52-51

Факс: 38/061/284-54-55, 284-54-00

E-mail: postmaster@vit.zp.ua, ogki@vit.zp.ua <http://www.vit.zp.ua>

# ТРАНСФОРМАТОР НАПРЯЖЕНИЯ НОМ-15-І



1 – бак; 2 – часть активная; 2.1 – магнитопровод; 2.2 – блок обмоток; 2.3 – цилиндр;  
2.4 – вывод ВН; 2.5 – вывод НН; 2.6 – крышка; 2.7 – фланец; 2.8 – болт заземления.

**Рисунок. Конструкция, габаритные и присоединительные размеры трансформатора НОМ-15-І**