



Заземляемый трансформатор напряжения, однофазный, маслонаполненный (ЗНОМ-35-І) предназначен для применения в качестве средства поверки трансформаторов напряжения промышленного производства, может быть использован для передачи сигнала измерительной информации средствам измерительной техники при высоковольтных испытаниях электротехнического оборудования.

Отличительными особенностями этого трансформатора является то, что он выполнен многопредельным, т.е. рассчитан на шесть коэффициентов трансформации, имеет высокий класс точности, имеет относительно небольшие габаритные размеры и массу.

Диапазон рабочих температур от плюс 10°С до плюс 40°С.

Основные параметры и характеристики трансформатора приведены в Таблице.

Внешний вид трансформатора ЗНОМ-35-І показан на фото и Рисунке.

## ТЕХНИЧЕСКИЕ ХАРАКТЕРИСТИКИ

Наименование показателей	Единицы измерения	Значение
Номинальные значения первичных напряжений	кВ	$3/\sqrt{3}$ ; $6/\sqrt{3}$ ; $10/\sqrt{3}$ ; $15/\sqrt{3}$ ; $24/\sqrt{3}$ ; $35/\sqrt{3}$
Номинальное значение вторичного напряжения	В	$100/\sqrt{3}$
Номинальные коэффициенты трансформации		30; 60; 100; 150; 240; 350
Номинальная мощность ( $\cos \varphi=0,8$ )	В·А	5
Номинальная частота	Гц	50
Класс точности		0,05
Масса	кг	145

По согласованию между Изготовителем и Заказчиком указанные выше параметры и характеристики могут быть изменены.

### Испытательные установки

По желанию заказчика трансформаторы напряжения могут быть укомплектованы повышающим трансформатором, пускорегулирующей аппаратурой и средствами измерений, с помощью которых обеспечивается проведение испытаний по определению погрешностей от источника напряжением 0,4 кВ



**УКРАИНСКИЙ ИНСТИТУТ ТРАНСФОРМАТОРОСТРОЕНИЯ**

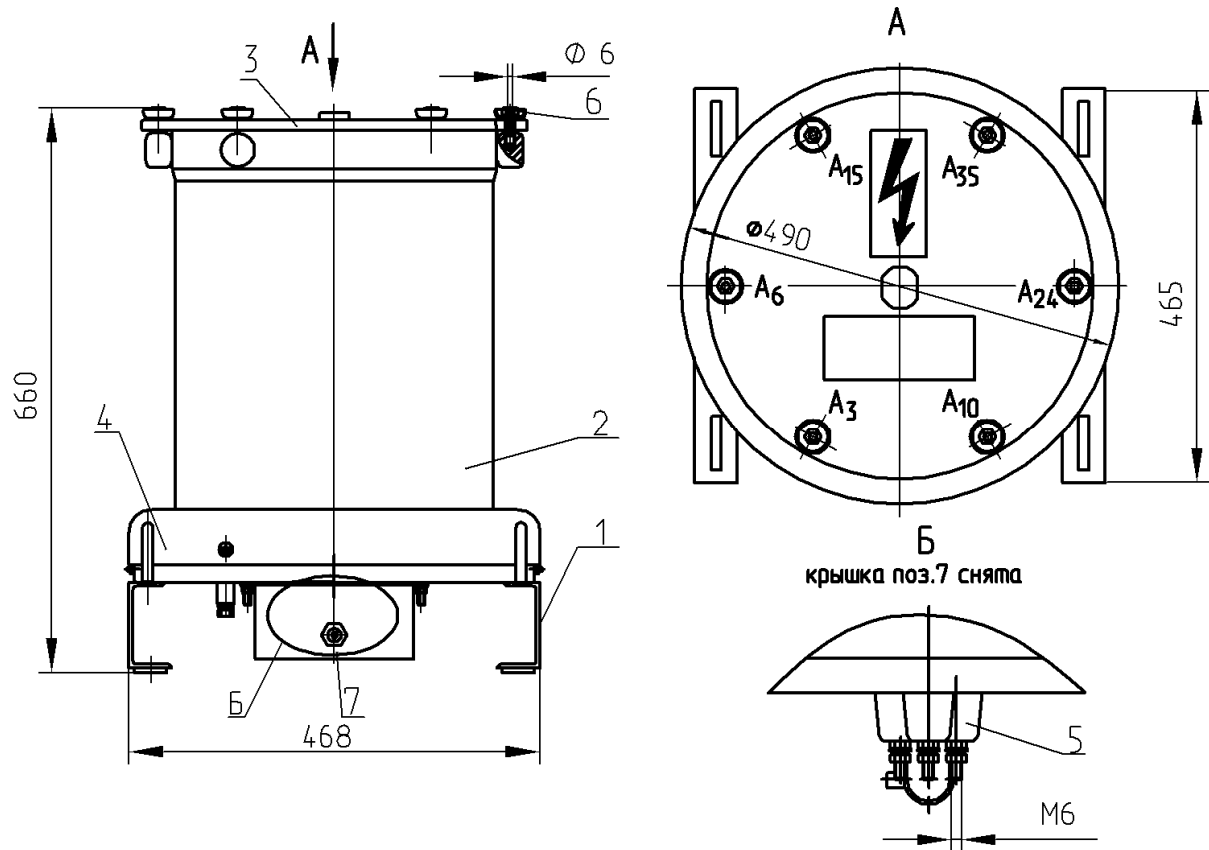
Украина, 69069, г. Запорожье, ул. Днепровское шоссе, 11

Телефон: 38/061/284-52-01, 284-52-51

Факс: 38/061/284-54-55, 284-54-00

E-mail: postmaster@vit.zp.ua, ogki@vit.zp.ua <http://www.vit.zp.ua>

# ТРАНСФОРМАТОР НАПРЯЖЕНИЯ ЗНОМ-35-I



**Рисунок. Конструкция, габаритные и присоединительные размеры трансформатора ЗНОМ-35-I**

1 – основание; 2 – цилиндр; 3 – фланец; 4 – экран; 5 – вывод НН;  
6 – вывод ВН; 7 – крышка.