



Трансформатор тока опорный газонаполненный (ТОГ-35-II) предназначен для применения в качестве средства поверки трансформаторов тока промышленного производства, может быть использован для передачи сигнала измерительной информации средствам измерительной техники при высоковольтных испытаниях электротехнического оборудования

Отличительными особенностями этого трансформатора является то, что он выполнен многопредельным, т.е. рассчитан на двенадцать коэффициентов трансформации, имеет высокий класс точности, имеет относительно небольшие габаритные размеры и массу, а также пожаро- и взрывобезопасен.

Диапазон рабочих температур от плюс 10°C до плюс 40°C.

Основные параметры и характеристики трансформатора приведены в таблице.

Внешний вид трансформатора ТОГ-35-II показан на фото и Рисунке.

ТЕХНИЧЕСКИЕ ХАРАКТЕРИСТИКИ

Наименование параметра	Единицы измерения	Значение параметра
Номинальные значения силы первичного тока	A	1; 2; 5; 10; 20; 40; 80; 150; 300; 400; 600; 1200
Номинальное значение силы вторичного тока	A	1
Номинальные коэффициенты трансформации		1; 2; 5; 10; 20; 40; 80; 150; 300; 400; 600; 1200
Номинальная мощность ($\cos \varphi=0,8$)	V·A	5
Номинальное значение напряжения первичной обмотки	kV	35
Номинальная частота	Hz	50
Класс точности		0,05
Масса	kg	115

Примечание: по согласованию между Изготовителем и Заказчиком указанные выше параметры и характеристики могут быть изменены

ИСПЫТАТЕЛЬНЫЕ УСТАНОВКИ

По желанию Заказчика трансформаторы тока могут быть укомплектованы понижающим трансформатором, пускорегулирующей аппаратурой и средствами измерений, с помощью которых обеспечивается проведение испытаний по определению погрешностей от источника напряжением 0,4 кВ

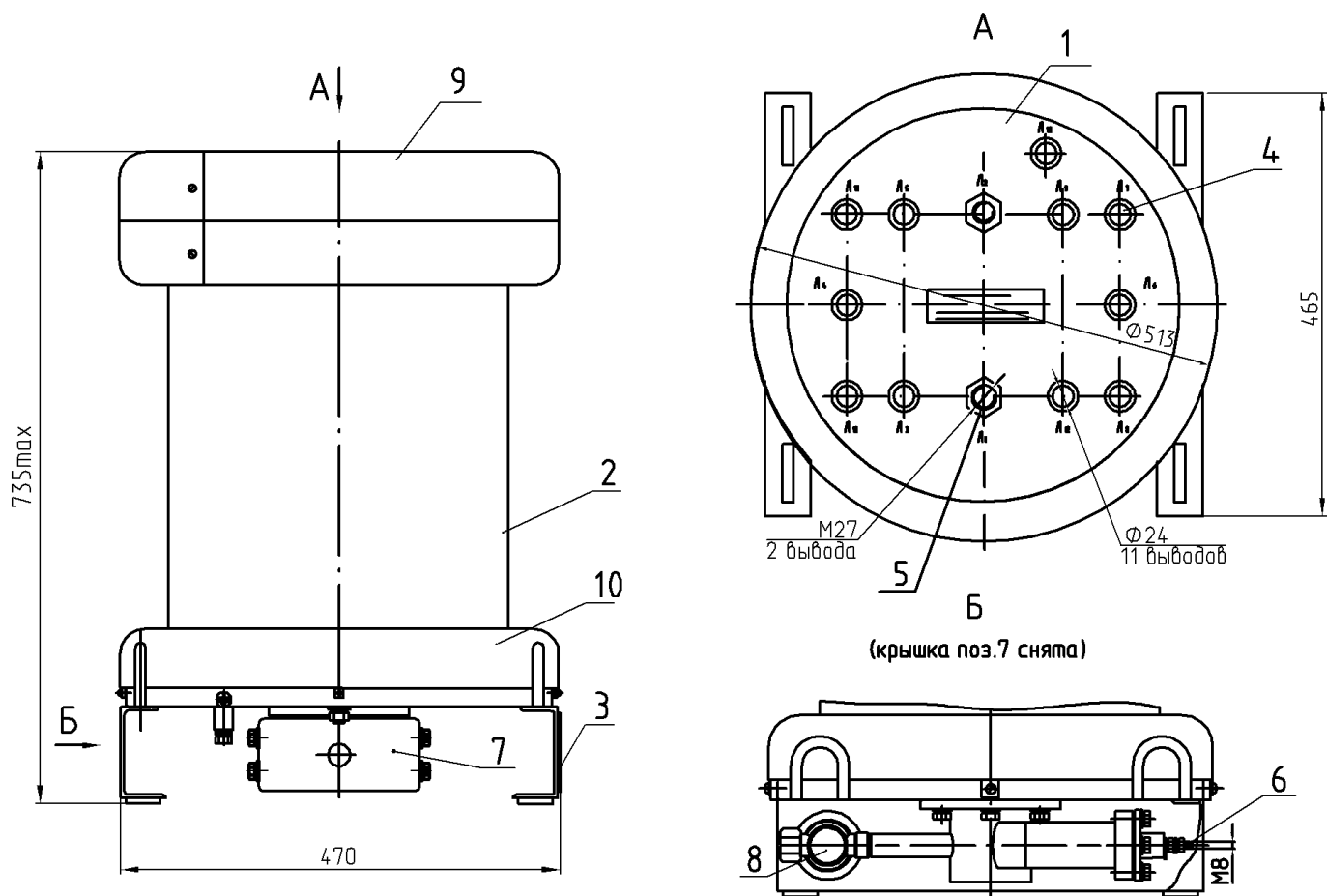


Рисунок. Конструкция, габаритные и присоединительные размеры трансформатора ТОГ-35-II

1 – фланец; 2 – цилиндр; 3 – основание; 4,5 – выходы первичной обмотки; 6 – выходы вторичной обмотки; 7 – крышка; 8 – клапан сифонный; 9,10 – экраны.

Дополнительная информация по характеристикам изделия и условиям его поставки по телефону (061) 284-52-51.